

# SR1.60

Centrales de contrôle  
Steuereinheiten

DREAMY	79
UP	79
DIL	80

∅

**60 mm** (42/48 mm)\*

M

**1**

kg

**170 kg**/max

**5**  
years  
WARRANTY



**NOUVEAU FLASQUE  
EN TECHNOPLYMÈRE  
NEUER FLANSCH  
AUS TECHNOPOLYMER**

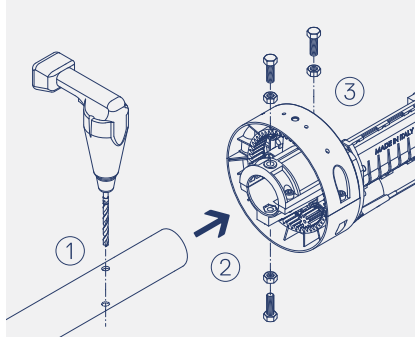
## Solutions techniques innovantes

Le nouveau flasque en technopolymère haute performance permet une meilleure distribution de la charge radiale. Par rapport à la solution à roulements, il peut supporter des charges axiales très élevées et assurer une fiabilité maximale, même dans les installations difficiles ou caractérisées par des équilibrages imparfaits.

## Innovative technische Lösungen

Der neue Flansch aus hochleistungsfähigem Technopolymer erlaubt eine bessere Verteilung der Radialbelastung. Gegenüber der Lösung mit Lagern kann der Flansch sehr hohe Axiallasten aushalten und höchste Zuverlässigkeit auch unter schwierigen oder nicht optimal ausgeglichenen Installationsbedingungen gewährleisten.





### Installation rapide en trois étapes

Pensée pour les fabricants de rideaux et de grilles métalliques afin de faciliter l'installation en quelques étapes. Pour installer SUPERBE, il suffit de percer un trou débouchant dans le tube du rideau, d'introduire le moteur dans le tube et de le fixer.

### Schnelle Installation in drei Schritten

Speziell konzipiert, um den Herstellern von Rollläden/Rollgittern die einfache Montage in wenigen Arbeitsschritten zu ermöglichen. Zur Installation von SUPERBE genügt es, ein Durchgangsloch auf dem Rollladenrohr zu bohren, den Motor in das Rohr einzusetzen und zu befestigen.

### Des performances hors pair

Grâce à l'engrenage en acier et à la largeur majorée de la couronne d'entraînement du rideau qui garantissent une prise maximale.

### Einzigartige Leistungen

Die Verstärkung der Zahngetriebe aus Stahl und des Antriebskranzes für den Rollladen garantieren optimalen Eingriff.

### Auto-apprentissage des positions de fin de course

Le nouveau fin de course, caractérisé par la rapidité des connexions et une alimentation intégrée pour le electro frein, permet la régulation automatique du mouvement en ouverture et en fermeture.

### Selbstlernfunktion der Endschalterpositionen

Der neue Endschalter, der sich durch Schnellanschluss und integrierte Versorgung der Elektrobremse auszeichnet, erlaubt die automatische Einstellung beim Öffnen und Schließen.

Ø 60 mm



kg/max 170

## Accessoires

Zubehöre



### KSR60.42

Kit réductions pour diamètre 42 mm.

Reduktionssatz für Durchmesser 42 mm.



### KSR60.48

Kit réductions pour diamètre 48 mm.

Reduktionssatz für Durchmesser 48 mm.



### SRE.X1

Electro frein pour SR1.60/SR1.76.

Elektrobremse für SR1.60/SR1.76.



### CABLE 4m

Câble de 4 mètres, 4-Meter-Kabel.



### BL.BS

Dispositif de commande électrique et manuelle protégé par un boîtier en aluminium avec clé anti-effraction.

Vorrichtung zur elektrischen und manuellen Steuerung, geschützt durch Aluminiumgehäuse und einbruchssicheren Schlüssel.



### BL.C

Clé pour BL.BS. Schlüssel für BL.BS.

## Versions disponibles

Lieferbare Ausführungen

Base   Basis	<b>SR1.60</b>
Avec electro frein inclus   Inklusive Elektrobremse	<b>SR1.60E</b>
Avec electro frein et câble de 4-m inclus   Mit Elektrobremse und 4-m-Kabel	<b>SR1.60EC</b>
Alimentation moteur   Versorgung Motor	230 Vac 50/60 Hz
Courant maximum absorbé   Max. Stromaufnahme	3,1 A
Puissance absorbée   Leistungsaufnahme	690 W / 720 W with SRE.X1
Couple maximum   Max. Drehmoment	170 Nm
Condensateur   Kondensator	20 µF
Course maximum du rideau   Max. Rollladenhub	8 m
Vitesse d'ouverture à vide   Öffnungsgeschwindigkeit ohne Last	10 r.p.m.
Fin de course mécanique   Endschalter	Automatique   Automatikbetrieb
Température de fonctionnement   Betriebstemperatur	-20 °C + +50 °C
Indice de protection   Schutzart	IP X0
Classe d'isolement du moteur électrique   Schutzart des Elektromotors	F
Surface maximum du rideau   Max. Rollladenoberfläche	22 m <sup>2</sup>
Poids max. du rideau équilibré   Max. Gewicht des ausgewuchteten Rollladens	170 kg
Diamètre de l'axe du rideau   Durchmesser Rollladenachse	60 mm (42/48 mm)*
Diamètre de la poulie   Scheibendurchmesser	200 / 220 mm
Lubrification   Schmierung	Graisse   Fett
Poids   Gewicht	5,4 kg

\* Diamètres d'arbre de 48 mm possibles avec accessoires KSR60.42/KSR60.48. | Schaftdurchmesser 42/48 mm möglich mit Zubehör KSR60.42/KSR60.48.